



ACCSSEN
INSTRUMENTAL

SERIE 30

pH/Redox 3037 y Cond 3022



 **Chemitec**

SERIE 30 pH/ Redox 3037 y Cond 3022



ACCSEN
INSTRUMENTAL

pH/Redox 3037 y Cond 3022 Chemitec

Instrumentos para control y medida de pH y conductividad en procesos

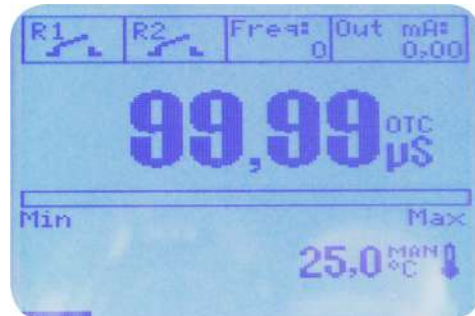
Mucho más que un controlador de procesos, con nuevos y avanzados procesadores que le caracteriza por su simple software y su sencillez en su utilización

Nunca fue más fácil efectuar un control, de electroválvulas, bombas dosificadoras o bombas a impulsos

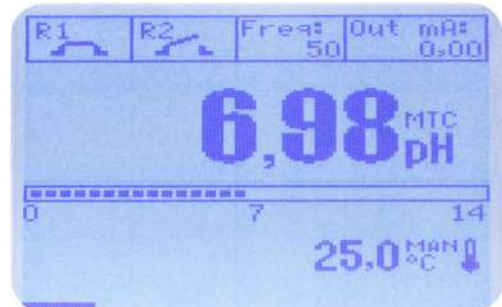
Con las mejores compañías...sondas portaelectrodos para todas las aplicaciones, sensores Suizos de altas prestaciones y patrones certificados



Aplicaciones



Display COND



Display pH

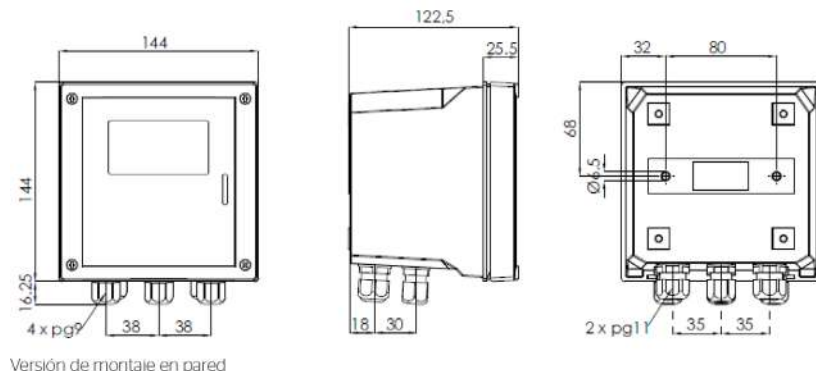
Software & Funciones

- 2 relés para control On-Off, lavado u alarma
- 1 relé de estado sólido para salida de frecuencia (control de impulsos)
- 1 salida analógica 0/4-20 mA programable en toda la escala
- 1 relé REED para inhabilitar la dosificación
- RS485 (opcional) para la configuración y adquisición remota en tiempo real o para descargar los datos almacenados a PC (mediante software dedicado), a través del protocolo de comunicación MODBUS RTU.
- Protección mediante contraseña

Características principales

- 3037 para pH/redox y 3022 para Conductividad
- 2 modelos, para montaje en pared y montaje en panel
- Teclado de programación con 5 teclas de burbuja
- Pantalla gráfica retro-iluminada monocromática de 128 x 128 píxeles con iconos para mostrar el estado de salida digital, ciclo de lavado y menú de alarmas
- Menú de programación intuitivo y de fácil uso

Dimensiones



Versión de montaje en pared

SERIE 30 pH/ Redox 3037 y Cond 3022



CARACTERÍSTICAS TÉCNICAS	3037 pH/ORP	3022 Conductividad
pH / REDOX (rangos)	00..14.00 pH / \pm 2000 mV	0.054 + 200.000 μ S medidas en μ S, mS, K Ω , M Ω , ppm
Resolución	\pm 0,01 pH/ \pm 1 mV	-
Precisión	\pm 0,10 pH/ \pm 5 mV	\pm 5% del punto de medición
Puntos de calibración	1..2	
Tampones pH reconocidos	4.01, 7.00 y 9.22 (465 mV para redox)	
TEMPERATURA	00..100.0 °C	
Resolución	\pm 0.1°C	
Precisión	Pt100 \pm 0,5°C / Pt1000 \pm 0,2°C	
Sensor de temperatura	Pt100 / Pt1000	
Compensación de temperatura	Automática / Manual	
CONDUCTIVIDAD (rangos)	C 0,01 cm ¹ 0,005 μ S/cm a 200 μ S/cm (5 K Ω x cm a 200 M Ω x cm) C 0,10 cm ¹ 0,05 μ S/cm a 2 mS/cm (500 Ω x cm a 20 M Ω x cm) C 0,20 cm ¹ 0,1 μ S/cm a 4 mS/cm (250 Ω x cm a 10 M Ω x cm) C 1,00 cm ¹ 0,5 μ S/cm a 20 mS/cm (50 Ω x cm a 2 M Ω x cm) C 10,0 cm ¹ 5 μ S/cm a 200 mS/cm (5 Ω x cm a 200 K Ω x cm)	
Resolución	0,0001 / 0,001 / 0,01 / 0,1 / 1 (ajustable en el menú)	
Calibración	Manual	
Puntos de calibración	1..2	
TR temperatura de referencia	Para aguas puras / Lineal 25°C / lineal 20°C	
Compensación de temperatura	Automática / Manual / Sin	
Factor TDS	0.3..2	
Distancia máx. del sensor	10 a 20 m (dependiendo del sensor)	
Entradas	1 entrada digital para inhabilitar la dosificación	
Salidas	2 relés para control On-Off, lavado y alarma (con relé 2) 1 relé de estado sólido para con banda proporcional (valor máximo de pulsos 20÷400 y mín. 1÷100) contacto cerrado, 3 Ω aprox y carga máx. 100 mA 1 salida 0/4-20 mA programable en toda la escala	
Pantalla	Gráfica retro-iluminada 128x128 e iconos que muestran el estado de la salida digital, el ciclo de lavado y el menú alarmas	
Idioma	Español, inglés, francés, alemán, italiano	
Protección v/pared	IP65	
Protección v/panel	IP65 frontal e IP20 chasis	
Material caja	ABS / Policarbonato	
Alimentación	100÷240 Vac 50/60Hz o 12÷32 Vdc	
Consumo	< 5W (100÷240 Vac) o < 3,5 W (12 ÷ 32 Vdc)	
Dimensiones AxLxP	144 x 144 x 122,5 mm v/pared / 96 x 96 x 42 mm v/panel	
Peso	730 g v/pared / 310 g v/panel	



SERIE 30 pH/ Redox 3037 y Cond 3022